

# 中华人民共和国国家标准

GB/T 12085.7—2010  
代替 GB/T 12085.7—1989

## 光学和光学仪器 环境试验方法 第 7 部分：滴水、淋雨

Optics and optical instruments—Environmental test methods—  
Part 7: Resistance to drip or rain

(ISO 9022-7:2005, MOD)

2011-01-14 发布

2011-05-01 实施



中华人民共和国国家质量监督检验检疫总局  
中国国家标准化管理委员会

发布

中 华 人 民 共 和 国  
国 家 标 准  
光学和光学仪器 环境试验方法  
第 7 部分:滴水、淋雨  
GB/T 12085.7—2010

\*

中国标准出版社出版发行  
北京复兴门外三里河北街 16 号  
邮政编码:100045

网址 [www.spc.net.cn](http://www.spc.net.cn)

电话:68523946 68517548

中国标准出版社秦皇岛印刷厂印刷

各地新华书店经销

\*

开本 880×1230 1/16 印张 0.75 字数 17 千字

2011 年 5 月第一版 2011 年 5 月第一次印刷

\*

书号: 155066·1-42814 定价 16.00 元

如有印装差错 由本社发行中心调换

版权专有 侵权必究

举报电话:(010)68533533

## 前 言

GB/T 12085《光学和光学仪器 环境试验方法》分为以下 16 个部分：

- 第 1 部分：术语、试验范围；
- 第 2 部分：低温、高温、湿热；
- 第 3 部分：机械作用力；
- 第 4 部分：盐雾；
- 第 5 部分：低温、低气压综合试验；
- 第 6 部分：沙尘；
- 第 7 部分：滴水、淋雨；
- 第 8 部分：高压、低压、浸没；
- 第 9 部分：太阳辐射；
- 第 10 部分：振动(正弦)与高温、低温综合试验；
- 第 11 部分：长霉；
- 第 12 部分：污染；
- 第 13 部分：冲击、碰撞或自由跌落与高温、低温综合试验；
- 第 14 部分：露、霜、冰；
- 第 15 部分：宽带随机振动(数字控制)与高温、低温综合试验；
- 第 16 部分：弹跳或恒加速度与高温、低温综合试验。

本部分为 GB/T 12085 的第 7 部分。

本部分修改采用 ISO 9022-7:2005《光学和光学仪器 环境试验方法 第 7 部分：滴水、淋雨》。

本部分与 ISO 9022-7:2005 的主要差异如下：

- 删除国际标准的序言和前言和图 4；
- 对国际标准的 A.3 作了适当修改，并删除图 A.3；
- 根据 ISO 9022-7 第 1 章及我国标准用语习惯作了重新编写；
- “国际标准本部分”一词改为“本部分”。

本部分代替 GB/T 12085.7—1989《光学和光学仪器 环境试验方法 淋雨》，与 GB/T 12085.7—1989 的主要差异为：

- 修改了标准名称；
- 修改了变量温差的计量单位；
- 合并了范围与试验目的；
- 增加了条件试验方法 72 滴水及相关要求；
- 增加了条件试验方法 74 的严酷等级分级及相关要求；
- 增加了试验程序中的总则；
- 增加了环境试验的标记名称，修改了相应标准号的编写；
- 修改了有关标准中包括的内容；
- 增加了滴水、淋雨的资料性附录，将喷头排列放入附录。

本部分的附录 A 为资料性附录。

本部分由中国机械工业联合会提出。

**GB/T 12085.7—2010**

本部分由全国光学和光子学标准化技术委员会(SAC/TC 103)归口。

本部分起草单位:上海理工大学、宁波永新光学股份有限公司。

本部分主要起草人:冯琼辉、章慧贤、曾丽珠、张燕珂。

本部分所代替标准的历次版本发布情况为:

—— GB/T 12085.7—1989。

# 光学和光学仪器 环境试验方法

## 第7部分：滴水、淋雨

### 1 范围

本部分规定了滴水、淋雨试验的试验条件、条件试验、试验程序及环境试验标记。

本部分适用于光学仪器、装有光学零部件的仪器和光学零部件。

本试验目的是研究试样的光学、热学、机械学、化学和电学特性受到滴水、淋雨影响的变化程度。

### 2 规范性引用文件

下列文件中的条款通过 GB/T 12085 的本部分的引用而成为本部分的条款。凡是注日期的引用文件，其随后所有的修改单(不包括勘误的内容)或修订版均不适用于本部分，然而，鼓励根据本部分达成协议的各方研究是否可使用这些文件的最新版本。凡是不注日期的引用文件，其最新版本适用于本部分。

GB/T 12085.1 光学和光学仪器 环境试验方法 第1部分：术语、试验范围(GB/T 12085.1—2010, ISO 9022-1:1994, MOD)

### 3 试验条件

暴露开始时水的温度应低于试样的温度，在暴露试验过程中，试样应被安装在旋转工作台易于操作的位置，工作台绕垂直于洒水区域的轴向旋转速度为 1 r/min~2 r/min。在试验前，应测量试验所需的滴水和淋雨的速度，并将其嵌入试样所占洒水区域的中央位置。

喷水率用雨量计测定。若存在许多测量区域，或进行几种度量方法，则所有测量结果的平均值应符合条件试验方法 72 滴水的严酷等级表 1、条件试验方法 73 恒定的雨严酷等级表 2、条件试验方法 74 加风速的雨的严酷等级表 3 规定的雨速要求。

表 1

严酷等级	01	02	03	04	05	06	07	08	09
暴露开始时试样温度/℃	15~35								
暴露开始时试样和水的温差/K	2~20								
喷淋板上面水的高度/mm	10			40			75		
淋雨速率/(mm/min)	1.5±0.5			3.5±1			5.5±1		
暴露时间/min	1	5	15	5	15	30	5	15	30
工作状态	0 或 1 或 2								
注：对 01 到 06 的严酷等级，暴露前使水从喷淋板的每一个孔均匀流出，最终充满测试仪器。上述操作完成后，才能将水位降低到需要的容积，可用溢水孔实现。严禁使用表面活性剂。									

表 2

严酷等级	01	02
暴露开始时的试样温度/℃	15~35	15~35
暴露开始时试样和水的温差/K	2~20	2~20



表 2 (续)

淋雨速率/(mm/min)	5±2	20±3
暴露时间/min	30±2	30±2
工作状态	0 或 1 或 2	

表 3

严酷等级	01	02	03	04	05	06
暴露开始时的试样温度/℃	15~35					
暴露开始时试样和水的温度差/K	2~20					
试样位置处风速/(m/s)	18±3				33±3	
淋雨速率/(mm/min)	2±1		10±3		2±1	
暴露时间/min	10	30	10	30	10	30
工作状态	0 或 1 或 2					

注：对低雨速条件下的 01、02、05、06 严酷等级，有部分水不是通过喷头以水滴的形式被分布开来，这些水可以由强风产生的强湍流水来抵消。

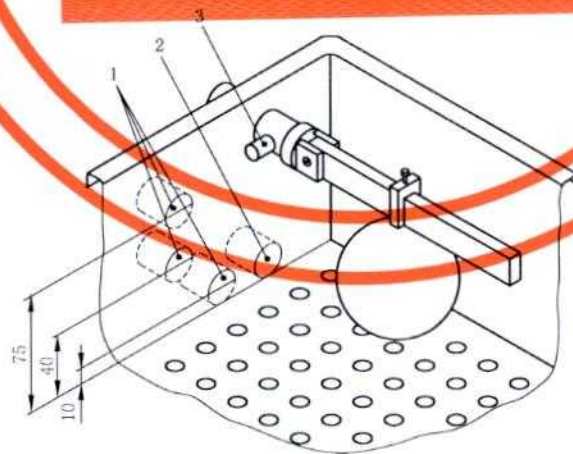
4 条件试验

4.1 条件试验方法 72:滴水

4.1.1 条件试验方法 72 滴水的严酷等级按表 1。

4.1.2 淋雨的测试仪如图 1 所示，根据试样的尺寸选择测试仪和喷淋板(图 2 所示)的大小。对于要求 1 m<sup>2</sup> 以上喷淋板的大试样，可以拆分为零部件后逐一测试。喷淋板上面水位高度可通过浮阀和(或)溢水孔调节(见图 1)。为防止测试过程中喷淋板小孔堵塞，应使用软化水或者全脱盐水。喷淋板和试样之间的距离不小于 1 m。确保在测试过程中试样上面的每一点均受喷淋。

单位为毫米

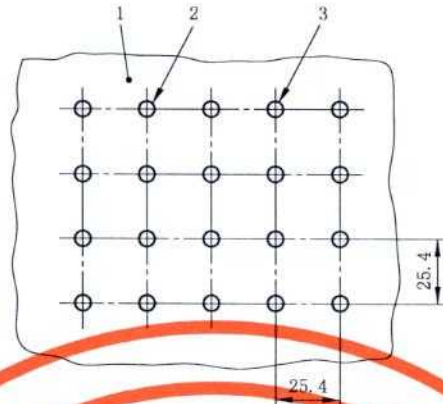


- 1——溢水管(φ>20);
- 2——排水管(测试结束后排空测试仪);
- 3——进水管。

注：未注细节应合理选择。

图 1 淋雨条件方法的测试仪

单位为毫米



- 1—工作台用 0.8 mm 厚的 Cu、Zn 合金制作；
- 2— 在金属板上排布直径为  $\phi 0.35$  mm 的孔；
- 3— 凹槽用  $\phi 4.8$  mm 的铁棒制作，顶端半径为 5 mm，压制成型为 1.5 mm 的金属板。

尺寸/mm	公差/mm
0.1~0.9(包括 0.9)	$\pm 0.02$
0.9~6.0(包括 6.0)	$\pm 0.1$
6.0~30.0(包括 30.0)	$\pm 0.2$
30.0~120.0	$\pm 0.3$

图 2 喷淋板部分

#### 4.2 条件试验方法 73: 恒定的雨

4.2.1 条件试验方法 73 恒定的雨的严酷等级按表 2。

4.2.2 用自来水(饮用水)或按 4.1 制备的水。喷头应符合图 3 要求, 旋转喷头的安装排布方式应保证使雨速通过喷淋面均匀分布。雨速的测量方法按第 3 章。根据试样的尺寸选择喷头数量, 喷头应安置在离试样最高面至少 2 m 的位置, 喷头的排列见附录 A。

单位为毫米

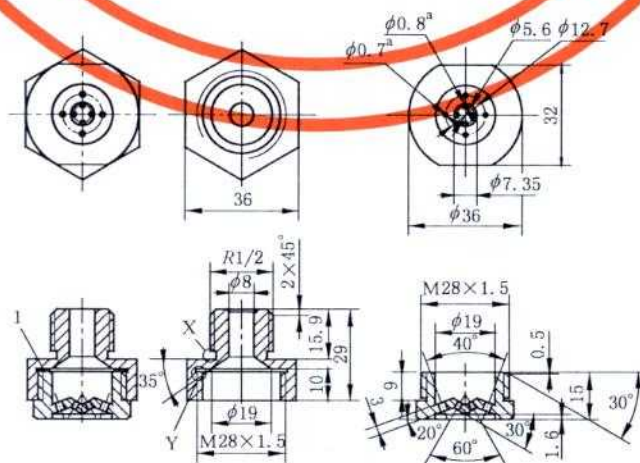
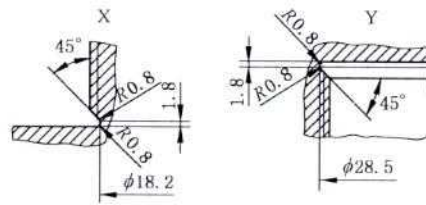


图 3 喷头



- 1—O型圈或垫圈；
- 2—去毛刺的孔；
- 3—角度公差±3°。

尺寸/mm	公差/mm
0.1~0.9	±0.02
>0.9~6.0	±0.1
>6.0~30.0	±0.2
>30.0~120.0	±0.3

图 3 (续)

### 4.3 条件试验方法 74: 加风速的雨

4.3.1 条件试验方法 74 加风速的雨的严酷等级按表 3。

4.3.2 按 4.2 喷淋, 鼓风机安置在试样上方, 以使喷淋均匀。

进行暴露时, 在无风的条件下会形成一个喷洒面中心区, 承载试样的旋转工作台应安置在沿风的方向并离上述区域约 2 m 的位置。

在将试样放入测试仪前, 需测量暴露过程中试样中心固定区域处的风速和雨速。喷水率用雨量计测定。

## 5 试验程序

### 5.1 总则

试验应符合相关标准和 GB/T 12085.1 的要求。

### 5.2 预处理

如有关标准未作规定, 则应在暴露前用中性清洁剂清洗试样表面。以免在试样表面留下膜痕或者裂纹。清洗后, 涂上防护性油脂以便储存。

### 5.3 恢复

如有关标准未作规定, 试样表面应进行干燥处理, 但不允许使用压缩空气进行干燥。处理试样温度应与环境温度相同。

### 5.4 最后检测

恢复之后, 试样的光学内表面可能出现潮湿膜层, 但这种膜层应在有关标准所规定的时间内消失。如果目视检查不能直接看到渗入的水膜, 则应在有关标准中规定检查的方法。

## 6 环境试验标记

环境试验标记应符合 GB/T 12085.1 的规定。

示例: 光学仪器抗恒定的雨环境试验, 条件试验方法 73、严酷等级 01、工作状态 1 的标记为:

环境试验 GB/T 12085-73-01-1

## 7 有关标准应包括的内容

- a) 环境试验标记;



- b) 试样数量；
- c) 不同于 5.2 描述条件下的试样预处理；
- d) 初始检测的类型和范围；
- e) 工作状态 2:工作周期的确定；
- f) 工作状态 2:中间检测的内容和范围；
- g) 不同于 5.3 描述条件下的恢复；
- h) 最后试验的内容和范围,除非 5.4 中有要求；
- i) 评价标准,例:允许的渗水量,水膜消失的时间；
- j) 试验报告的类型和范围。

## 附录 A

(资料性附录)

## 滴水、淋雨条件试验及喷头排列说明

## A.1 总则

光学仪器在整个使用期限内,将暴露在多样性的环境影响下,如由船舶的冲击,浪花或者溅水引起的淋雨、浸水及淋水等。本部分表述滴水、淋雨的暴露试验。GB/T 12085.8 规定抗浸没和浸水的能力。

淋水常用来模拟由于冷凝或泄漏从而导致水自高处喷洒到仪器所造成的影响,其液滴尺寸大于 2 mm。然而淋水试验容器也常用来模拟小量雨对仪器的影响,可能不是真正暴露在雨中而是由于防意外保护而短时间暴露在雨水中。例如:照相机系统。滴水环境试验方法 72,严酷等级 01 或者 02,都属于这种暴露试验类型。

光学仪器上雨滴所产生的影响与 GB/T 12085.2 中规定的潮湿环境中的暴露试验作用类似;但其影响不同。以点滴形式喷淋的水,由于表面张力,不像水蒸气那样更容易渗入仪器或零件内。不在淋雨试验中不考虑潜在的腐蚀现象,这与暴露在水蒸气的情形不同。

滴水的尺寸越小,暴露时间越长,则淋雨速度增加就越强。为了便于在暴露过程中测量滴水尺寸以及其恒定性,本部分对时间无要求。产生微小滴水的喷头在 GB/T 12085 中将会详细说明( $<2$  mm)。

严酷等级中的条件符合自然环境。条件试验方法 73,严酷等级 01 模拟在欧洲预期的最大淋雨量,即持续 5 min 且雨速为 7 mm/min。这个周期被延长至 30 min,因为在欧洲,3 mm/min~7 mm/min 的倾盆大雨的持续时间超过了 30 min。最大的全局雨速能达到 20 mm/min 且持续时间为 5 min,包括在严酷等级 02 内。残酷等级为 02 时,其暴露时间一般为 30 min,不仅是为了加强试验,也是为了部分模仿低强度降雨但持续时间相应增加的情形。比如,在印度、缅甸和印尼(24 h 内 600 mm 的降雨量和 1 年内 12 000 mm 的降雨量)。

条件试验 74 的雨速比条件试验 73 小。但试验方法 74 中当雨水冲击在试样上,由强风引起的喷溅和漩涡作用于试样上的应力比条件试验 73 中严重得多。

## A.2 条件试验 73 和 74 中喷头的排列

图 A.1 和图 A.2 所示为淋喷头排列方法。

图 A.2 所示的排列是供有很大间隙式样的试样。图 A.1 和图 A.2 所示中心的喷头的开关独立于图中角落和边缘中心的喷头。喷头和所需的管道用抗腐蚀的材料制造。先用合适的过滤器使水净化。利用带压力控制阀和备用电源的调压泵及流量计将雨速调节在允许偏差内。干燥后,立即清除喷头平台上的石灰或者沉淀物,并分离储存。

单位为毫米

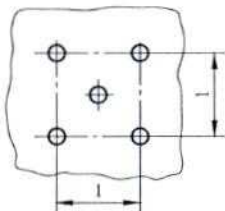


图 A.1 4 或 5 个喷头

单位为毫米

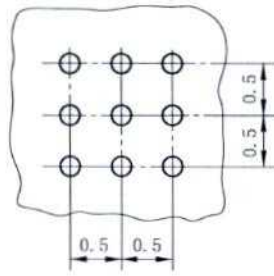


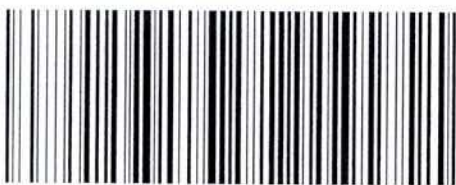
图 A.2 9 个喷头

### A.3 雨量计

雨量计一般由接受器皿(口径约  $200\text{ cm}^2$ )、采集罐和相应的毫米刻度的圆形量筒构成。

参 考 文 献

- [1] GB/T 12085.2 光学和光学仪器 环境试验方法 第2部分:低温、高温、湿热  
[2] GB/T 12085.8 光学和光学仪器 环境试验方法 第8部分:高压、低压、浸没
- 



GB/T 12085.7-2010

版权专有 侵权必究

\*

书号:155066·1-42814

定价: 16.00 元

打印日期: 2011年6月9日 F007